

FÖNSTERMARKIS F420

Teknisk information om StyRa® Fönstermarkis F420.

Vi reserverar oss för eventuella tryckfel.



TEKNISK INFORMATION

StyRa® Fönstermarkis F420



Vindklass 3

Modell & Reglage

Profilfärger

Min mått

bredd x utfall

Max mått

bredd x utfall

F420 med Band



500 x 400 mm

3600 x 1200 mm

F420 med Vev utv./inv.



500 x 400 mm

7000 x 1200 mm

F420 med Motor



595 x 400 mm

7000 x 1200 mm

Motor

Rekommenderade motorer. Se produktblad för respektive motor för teknisk information.

Somfy Sunilus io 230V Radiomotor.

Somfy Standard LT50 230V Trådbunden motor med tryckgränslägen.

Becker Norden Radio 230V Radiomotor.

Becker Norden Std 230V Trådbunden motor med elektroniska gränslägen.

Montage

Väggkonsol K10 10 mm konsol som skruvas i vägg.

Nischkonsol För montage i fönsterkarmen, finns i olika längder.

Tillbehör

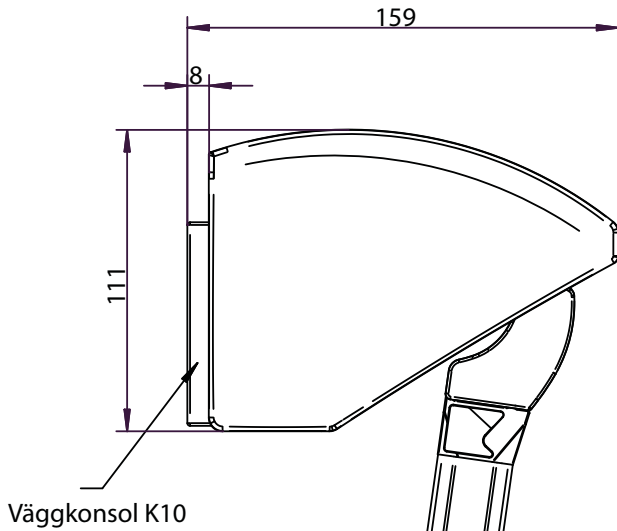
Distans 12 mm för K10.

Distans 10 mm för nischkonsol.

Vinkelbeslag för arm.

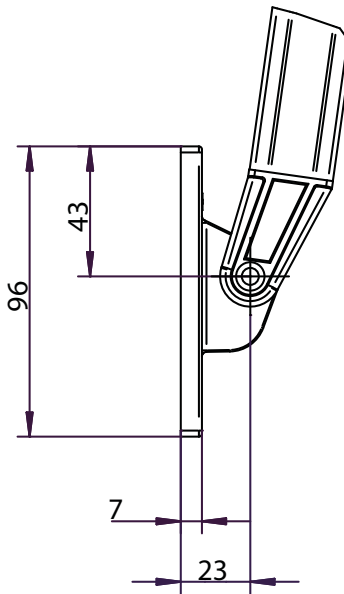
Nischbeslag för arm, finns i olika längder.

BYGGMÅTT

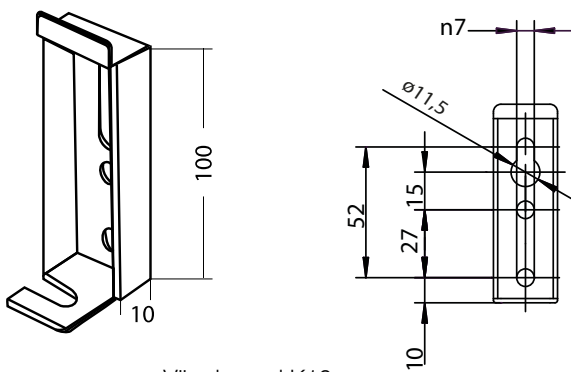
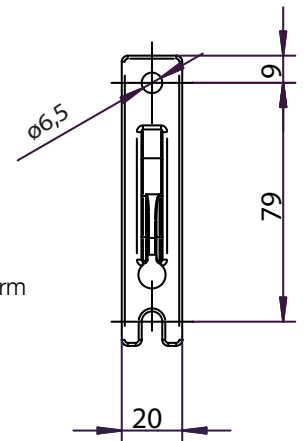


Väggekonsol K10

Sidovy F420 inkl. designfront.



Väggefäste på fallarm



Väggekonsol K10

